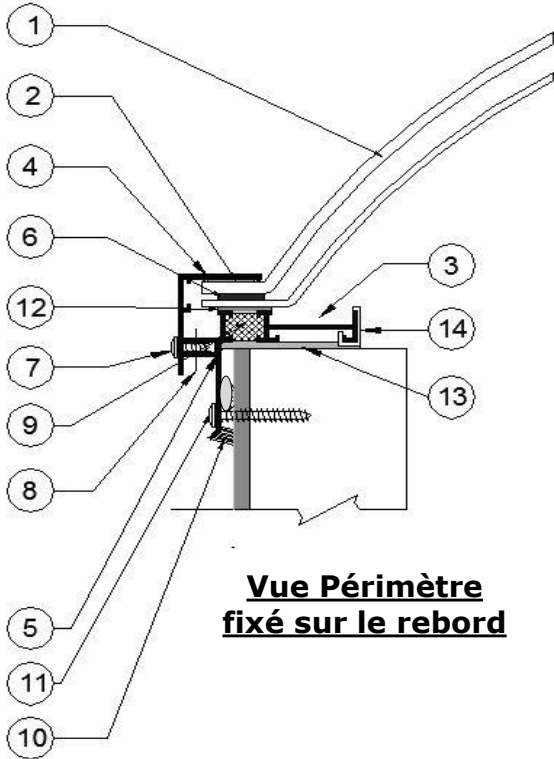


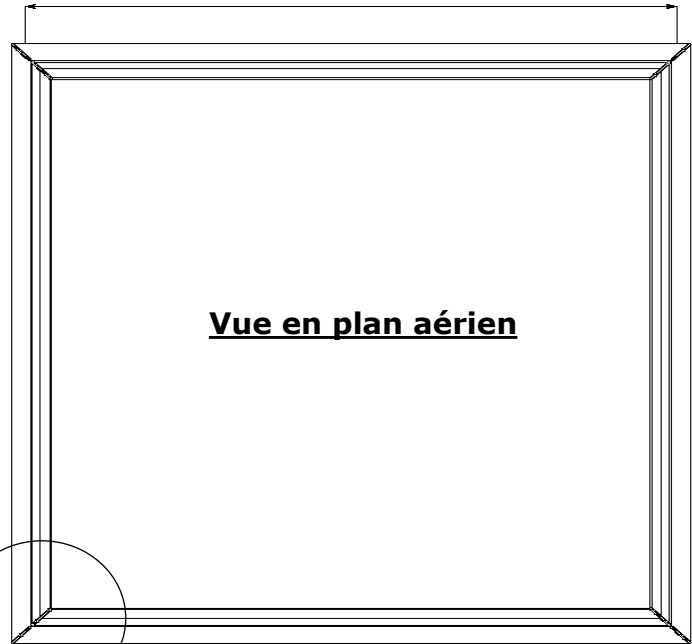
A1 x A2

**Dimension hors tout de la base
incluant membrane et/ou solin**

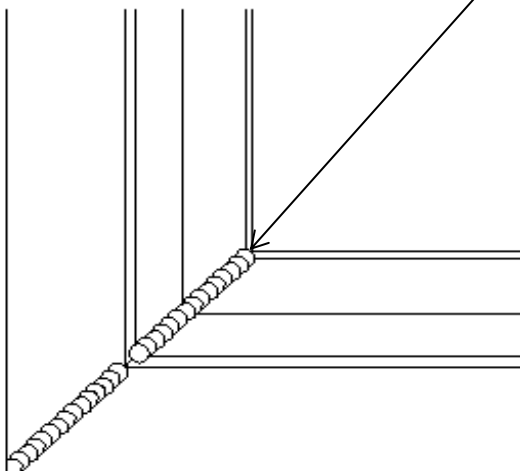
Vue en section



**Vue Périmètre
fixé sur le rebord**



Vue en plan aérien



**Encadrement en aluminium
6063-T5 à coins soudé**

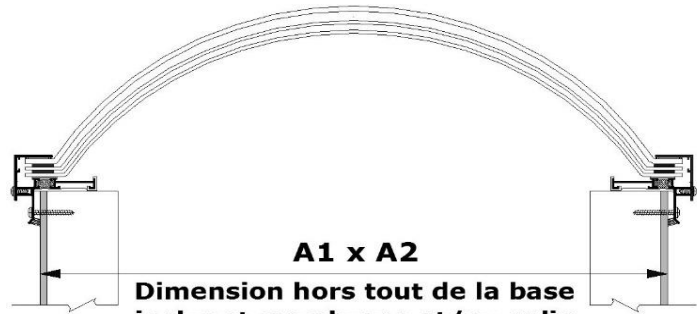
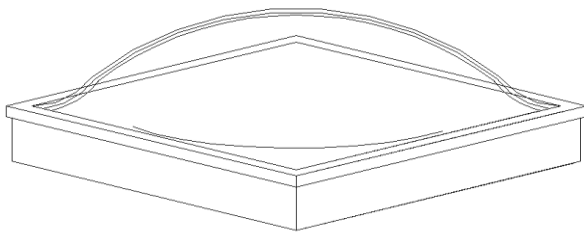
**Nomenclature des matériaux
Extrusions d'aluminium: alliage 6063-T5**

- 1) Dôme en acrylique
- 2) Ruban de butyl 1/8" x 1/2"
- 3) Gouttière de condensation
- 4) Angle de pression (aluminium)
- 5) Cadre de périmètre (aluminium)
- 6) Néoprène 1/8" (3mm)
- 7) Vis en acier inoxydable
10-24 x 1/2" (12mm)
- 8) Larmier @ 24" CC (600 mm)
- 9) Barrière thermique en polyuréthane HD
- 10) Boudin d'étafoam et scellant silicone
- 11) Vis de fixation #12 x 2"
- 12) Ruban de butyl 1/8" x 3/4"
- 13) Ruban de calfeutrant 3/8" x 2 1/4"
- 14) Recouvrement vinyle hybride aluminium

**Système Verplex 150
Lanterneau à calotte sphérique (dôme)
Double parois**

VERPLEX
PUITS DE LUMIÈRES SKYLIGHTS

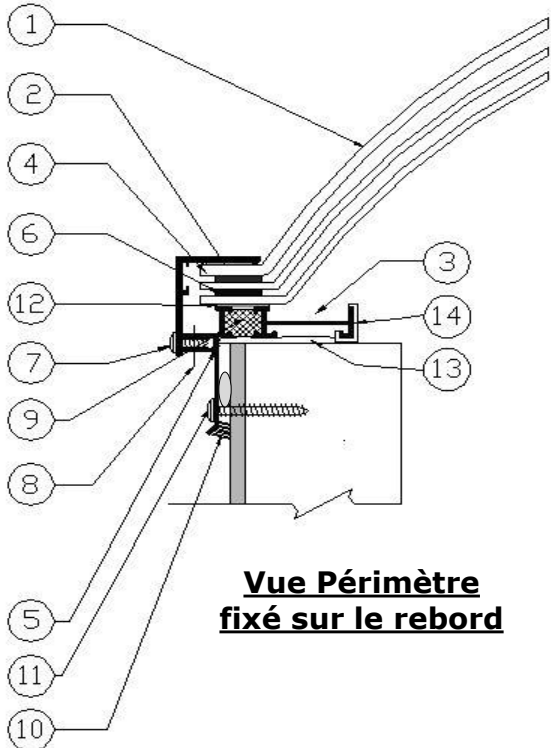
01-2017



A1 x A2

**Dimension hors tout de la base
incluant membrane et/ou solin**

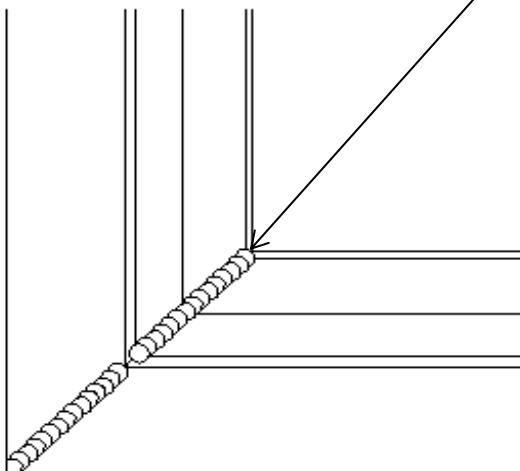
Vue en section



**Vue Périphérie
fixé sur le rebord**



Vue en plan aérien



**Encadrement en aluminium
6063-T5 à coins soudé**

Nomenclature des matériaux

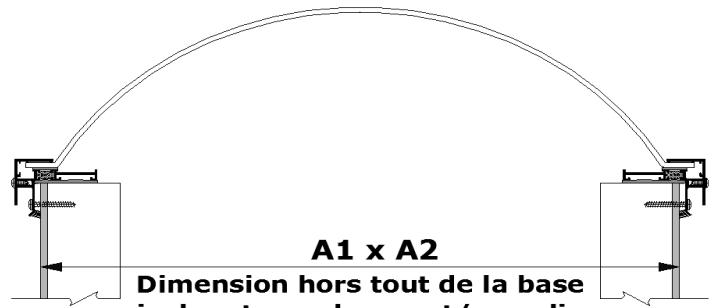
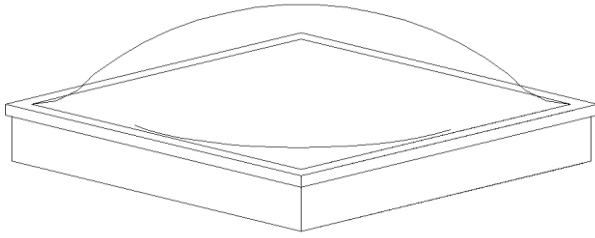
Extrusions d'aluminium: alliage 6063-T5

- 1) Dôme en acrylique
- 2) Ruban de butyl 1/8" x 1/2"
- 3) Gouttière de condensation
- 4) Angle de pression (aluminium)
- 5) Cadre de périphérie (aluminium)
- 6) Néoprène 1/8" (3mm)
- 7) Vis en acier inoxydable
10-24 x 1/2" (12mm)
- 8) Larmier @ 24" CC (600 mm)
- 9) Barrière thermique en polyuréthane HD
- 10) Boudin d'étafoam et scellant silicone
- 11) Vis de fixation #12 x 2"
- 12) Ruban de butyl 1/8" x 3/4"
- 13) Ruban de calfeutrant 3/8" x 2 1/4"
- 14) Recouvrement vinyle hybride aluminium

**Système Verplex 150
Lanterneau à calotte sphérique (dôme)
Triple parois**

VERPLEX
PUITS DE LUMIÈRES SKYLIGHTS

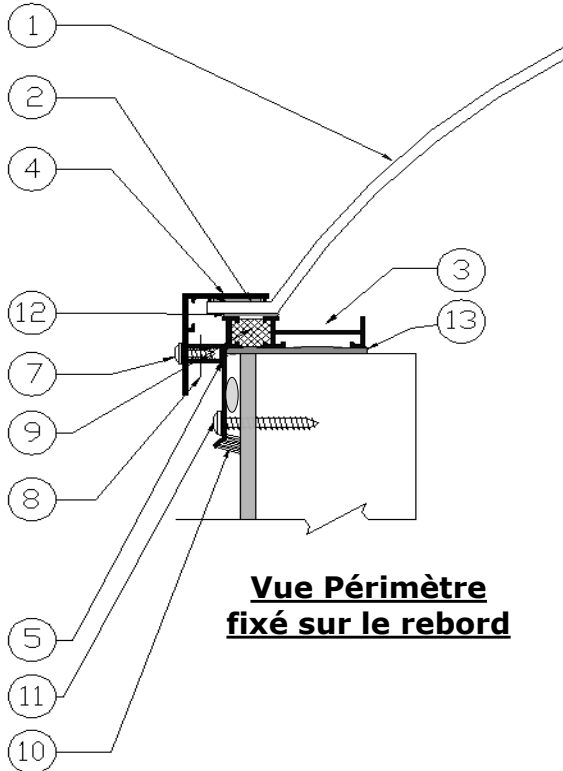
01-2017



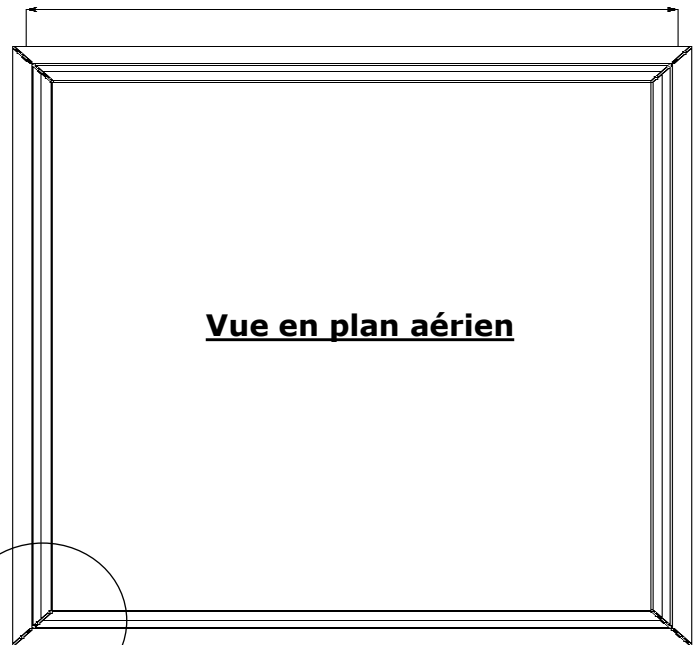
A1 x A2

**Dimension hors tout de la base
incluant membrane et/ou solin**

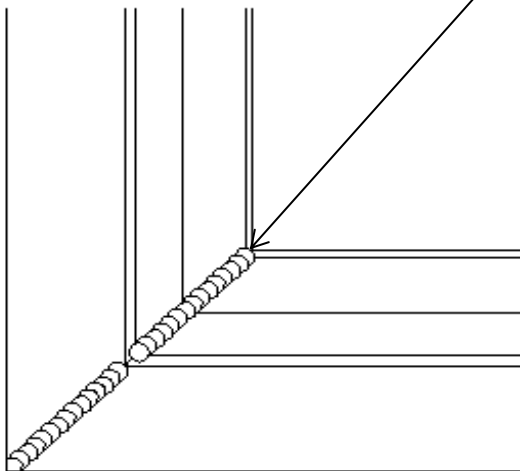
Vue en section



**Vue Périphérie
fixé sur le rebord**



Vue en plan aérien



**Encadrement en aluminium
6063-T5 à coins soudé**

**Nomenclature des matériaux
Extrusions d'aluminium: alliage 6063-T5**

- 1) Dôme en acrylique
- 2) Ruban de butyl 1/8" x 1/2"
- 3) Gouttière de condensation
- 4) Angle de pression (aluminium)
- 5) Cadre de périphérie (aluminium)
- 7) Vis en acier inoxydable
10-24 x 1/2" (12mm)
- 8) Larmier @ 24" CC (600 mm)
- 9) Barrière thermique en polyuréthane HD
- 10) Scellant silicone
- 11) Vis de fixation #12 x 2"
- 12) Ruban de butyl 1/8" x 3/4"
- 13) Ruban de calfeutrant 3/8" x 2 1/4"

**Système Verplex 150
Lanterneau à calotte sphérique (dôme)
Simple paroi**

VERPLEX
PUITS DE LUMIÈRES SKYLIGHTS

01-2017